

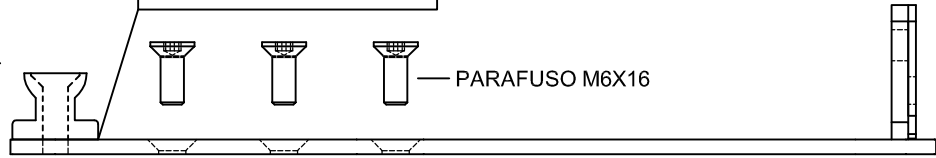
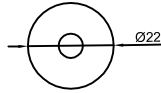
# S339GV

## Frente

## Traseira

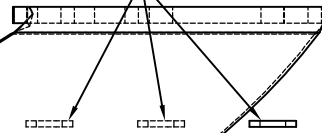
OBS: Baús START Alumínio não usam este pino de aço, utilizam um pino de polímero fornecido junto com o baú, caso use um baú START de Alumínio fazer a troca.

Arruela Espaçadora 2mm  
Usar entre o pino e a base.  
Conforme o modelo de baú  
pode ser retrada para  
aumentar a pressão de fixação.

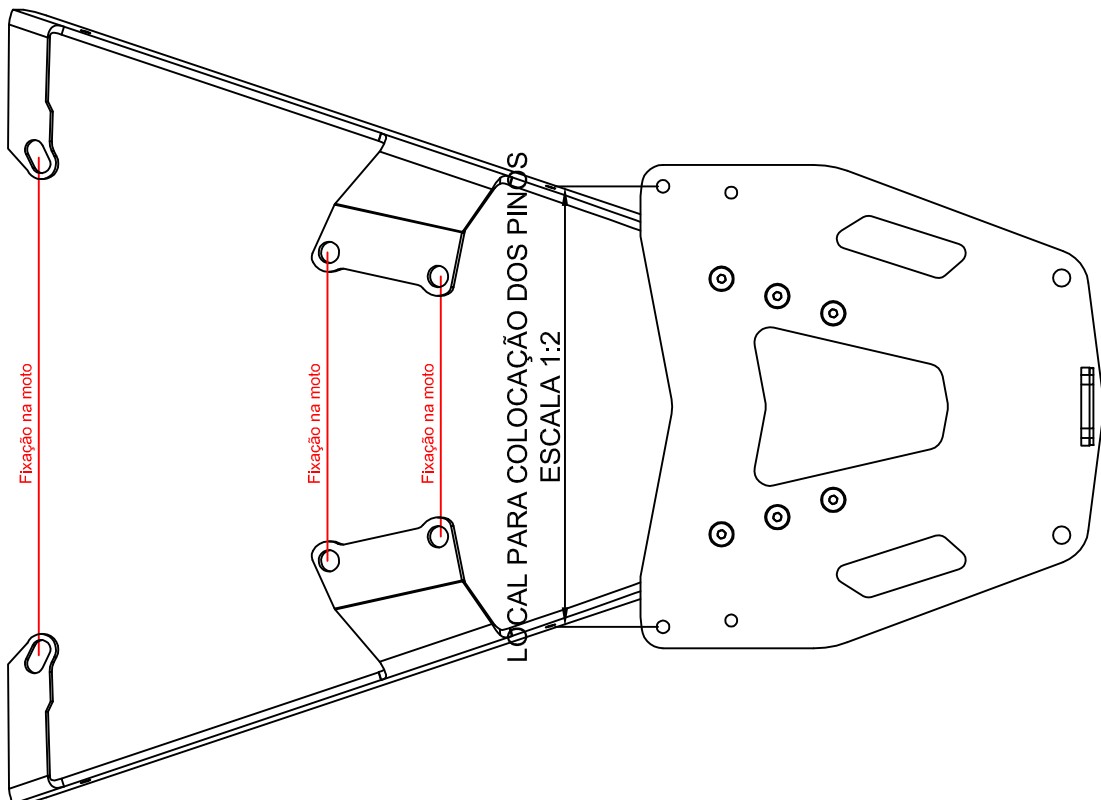


PARAFUSO M6X16

ARRUELA M6



PORCA M6



Fixação na moto

Fixação na moto

Fixação na moto

LOCAL PARA COLOCAÇÃO DOS PINOS  
ESCALA 1:2