

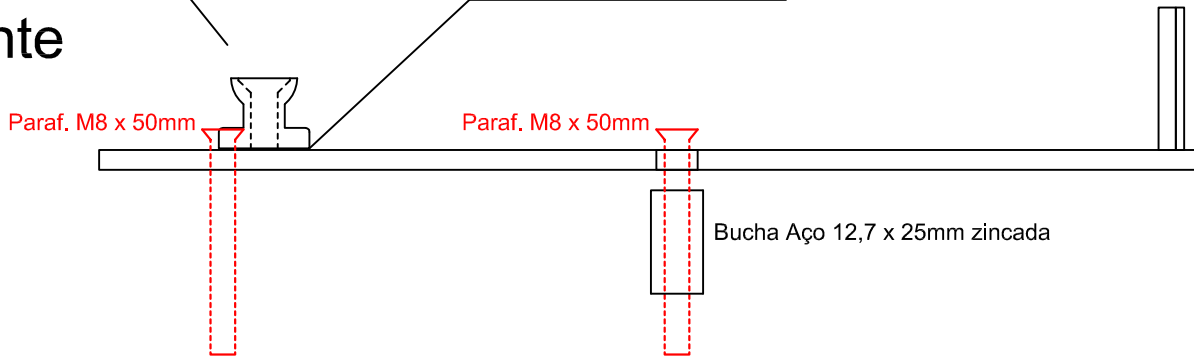
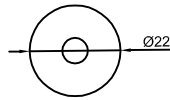
S152GV

Traseira

Frente

OBS: Baús START Alumínio não usam este pino de aço, utilizam um pino de polímero fornecido junto com o baú, caso use um baú START de Alumínio fazer a troca.

Arruela Espaçadora 2mm
Usar entre o pino e a base.
Conforme o modelo de baú
pode ser retirada para
aumentar a pressão de fixação.



LOCAL PARA COLOCAÇÃO DOS PINOS

252

265,97

Fixação na Moto

Fixação na Moto

