

S446

Suporte de Baú Lateral Givi Honda NC750X

Componentes:

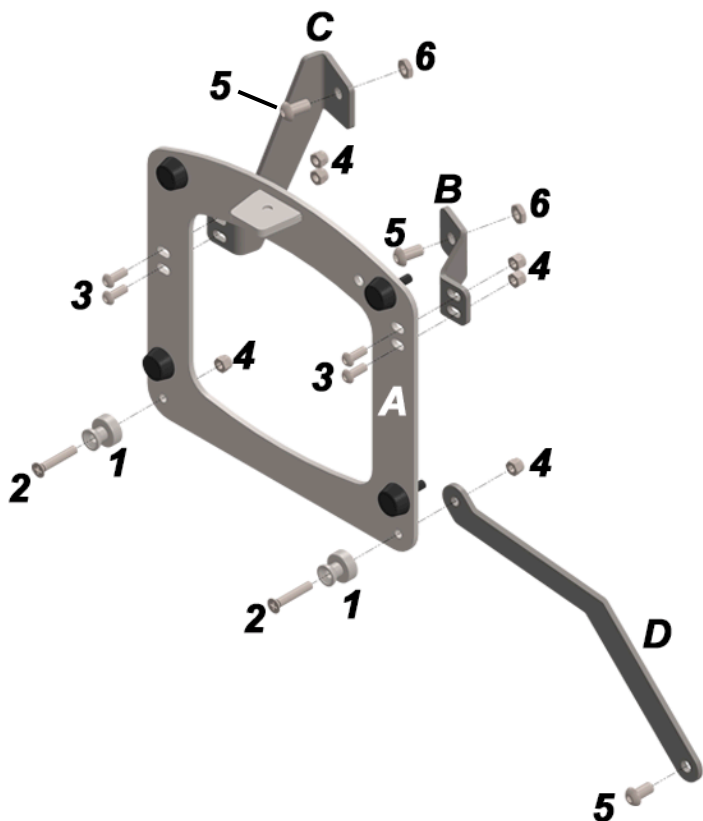
- 01 Par de Suportes LD/LE (A)
- 01 Par de Braços Frontais Menores LD/LE (B)
- 01 Par de Braços Traseiros Maiores LD/LE (C)
- 01 Par de Fix. Inferiores LD/LE (D)
- 04 Pinos de Fixação (1)
- 04 Parafusos M6 x 35 (2)
- 08 Parafusos M6 x 16 (3)
- 12 Porcas Travantes M6 (4)
- 06 Parafusos M8 x 15 (5)
- 04 Porcas M8 (6)

Obs.: O manual está disponível em cores e com a resolução melhor no nosso site. É só digitar no campo de pesquisa o código S446 e fazer o download do arquivo.

Modo de Montagem:

- Com a Base para Baú Ref. S318 já instalada na Motocicleta, prender os Braços Traseiros (C) e Frontais (B) nos pontos de fixação em ambos os lados ainda sem dar aperto, usando 4 parafusos M8 x 15 (5) nos braços da base. (Observar o lado correto dos braços para a instalação)
- Posicionar os Suportes (A) nos Braços, observando o lado correto, prender com os parafusos M6 x 16 (3) e 8 porcas Travantes M6 (4), mas sem dar aperto.
- Para os Fixadores Inferiores (D) prender a parte inferior nos furos roscados logo abaixo da pedaleira traseira com um dos parafusos M8 x 15, e a outra extremidade do fixador, prender na parte interna do suporte junto com um dos pinos de fixação (1), usando um dos parafusos M6 x 35 (2) e uma porca Travante M6 (4) na parte traseira.
- Colocar os outros dois pinos (1) na parte de trás do suporte, em cada lado usando os parafusos M6 x 35 (2) e as porcas travantes M6 (4) restantes.
- Depois de tudo posicionado, conferir o aperto final e colocar as porcas M8 (6) na parte interna dos braços da Base, para finalizar a fixação dos suportes.

Detalhe LD



Detalhe LE

