

Suporte de Baú Lateral Givi Honda CB500 X - 2013/20

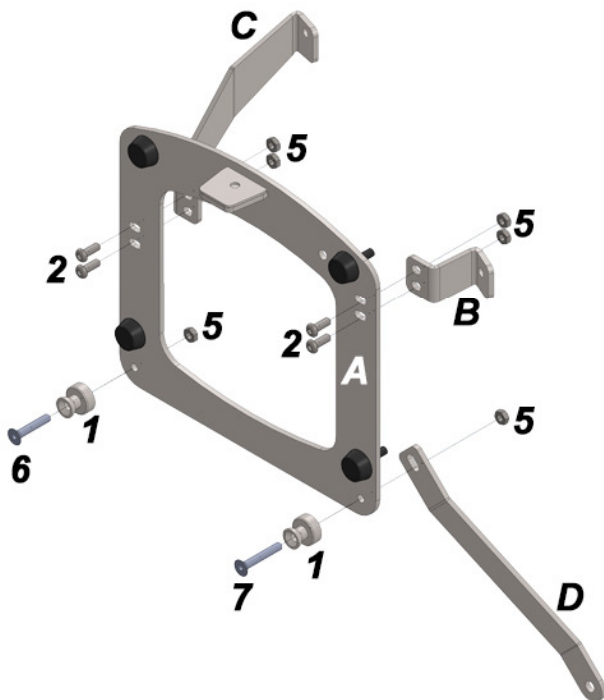
Componentes:

- 01 Par de Suportes LD/LE (A)
- 01 Par de Braços Frontais Menores LD/LE (B)
- 01 Par de Braços Traseiros Maiores LD/LE (C)
- 01 Par de Fix. Inferiores LD/LE (D)
- 04 Pinos de Fixação (1)
- 12 Parafusos M6 x 16 (2)
- 04 Arruelas M6 (3)
- 04 Porcas Flangeadas M6 (4)
- 12 Porcas Travantes M6 (5)
- 02 Parafusos M6 x 30 (6)
- 02 Parafusos M6 x 35 (7)
- 01 Parafuso M8 x 25 (8)
- 01 Porca Trav. M8 (9)

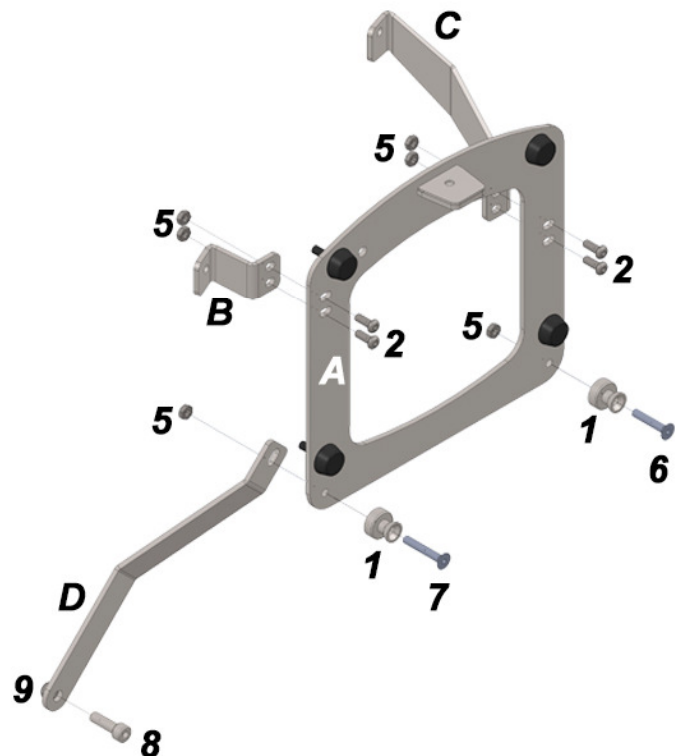
Modo de Montagem:

- Com a Base para Baú Ref. S339 já instalada na Motocicleta, prender os Braços Traseiros (C) e Frontais (B) nos pontos de fixação em ambos os lados ainda sem dar aperto, usando 4 parafusos M6 x 16 (2) e as arruelas M6 (3) nos braços da base. (Observar o lado correto dos braços para a instalação) (Imagem 1)
- Posicionar os Suportes (A) nos Braços, observando o lado correto, prender com o restante dos parafusos M6 x 16 (2) e 8 porcas Travantes M6 (5), mas sem dar aperto.
- Para os Fixadores Inferiores (D):
 - LD: Prender no mesmo parafuso que prende o escapamento, logo abaixo da pedaleira traseira, e a outra extremidade do fixador, prender na parte interna do suporte junto com um dos pinos de fixação (1), usando um dos parafusos M6 x 35 (7) e uma porca Travante M6 (5) na parte traseira.
 - LE: Retirar a pedaleira traseira, colocar o Parafuso M8 x 25 (8), prender o Fixador usando a porca M8 (9) e recolocar a pedaleira no lugar. Prender a outra extremidade da mesma forma que no LD.
- Colocar os outros dois pinos (1), um em cada lado usando os parafusos M6 x 30 (6) e as demais porcas travantes M6 (5).
- Depois de tudo posicionado, conferir o aperto final e colocar as porcas M6 Flangeadas (4) na parte interna dos braços da Base, para finalizar a fixação dos suportes. (Imagem 2)

Detalhe LD

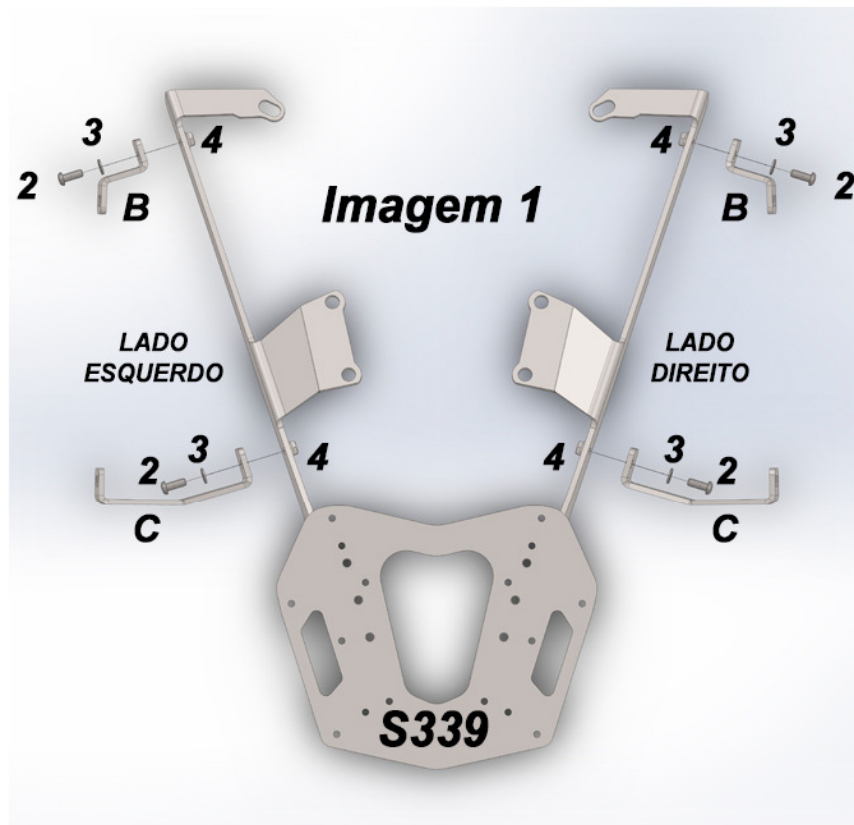


Detalhe LE



S438

**Suporte de Baú Lateral Givi
Honda CB500 X - 2013/20**



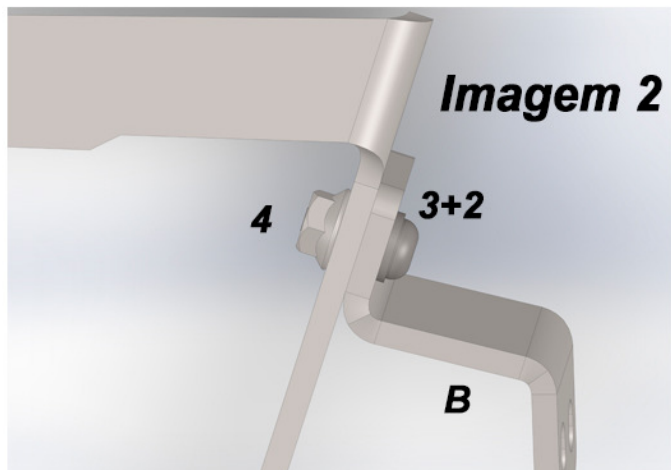
Pontos de Fixação



Detalhe LE



Parafuso do Escapamento LD



**Após colocar o Fixador.
Recolocar a Pedaleira**

