



# S301 / S301B

## Baú Traseiro 43L Móvel

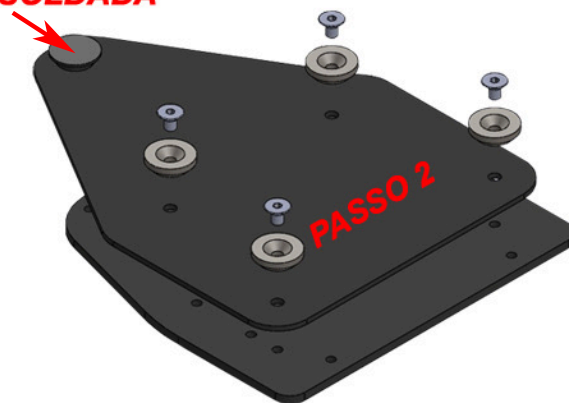
**\*Adaptável em todas as bases de Baú Start Racing**

### Modo de Montagem:

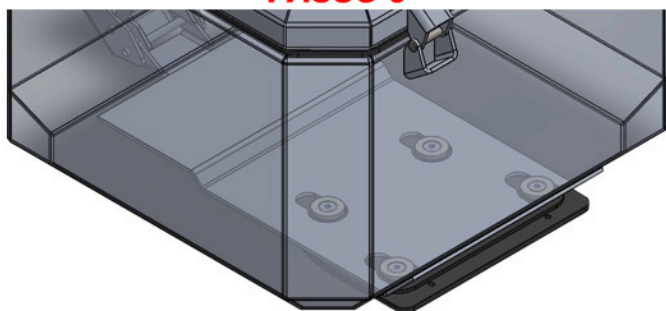
- Fixe a base de Baú Start Racing em sua moto (Consultar em nosso site o modelo adequado à sua moto);
  - Usando as buchas e os parafusos fornecidos no kit do baú, escolha uma das 3 regulagens mostradas no Passo 1 e fixe a Base de fixação, também fornecido no kit do baú, seguindo a ordem mostrada no Passo 2;
  - Encaixe o baú nas buchas (Passo 3) de modo que a lingüeta mostrada no Passo 4 fique entre o baú e a Base de fixação;
  - Encaixe o aro da lingüeta na Bucha soldada da base, empurre a alavanca da trava contra o baú e trave-o com a chave fornecida no kit (Passo 5).
- Para remoção do baú, destrave-o, puxe para trás até que desencaixe das buchas e retire o baú de cima da moto.



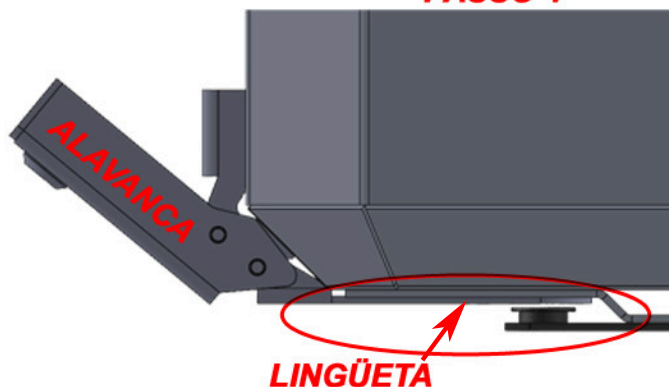
**BUCHA SOLDADA**



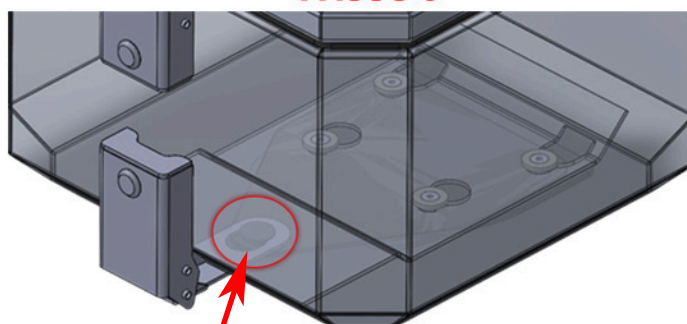
**PASSO 3**



**PASSO 4**



**PASSO 5**



4

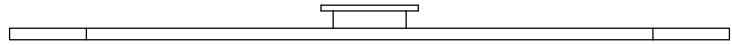
3

2

1

F

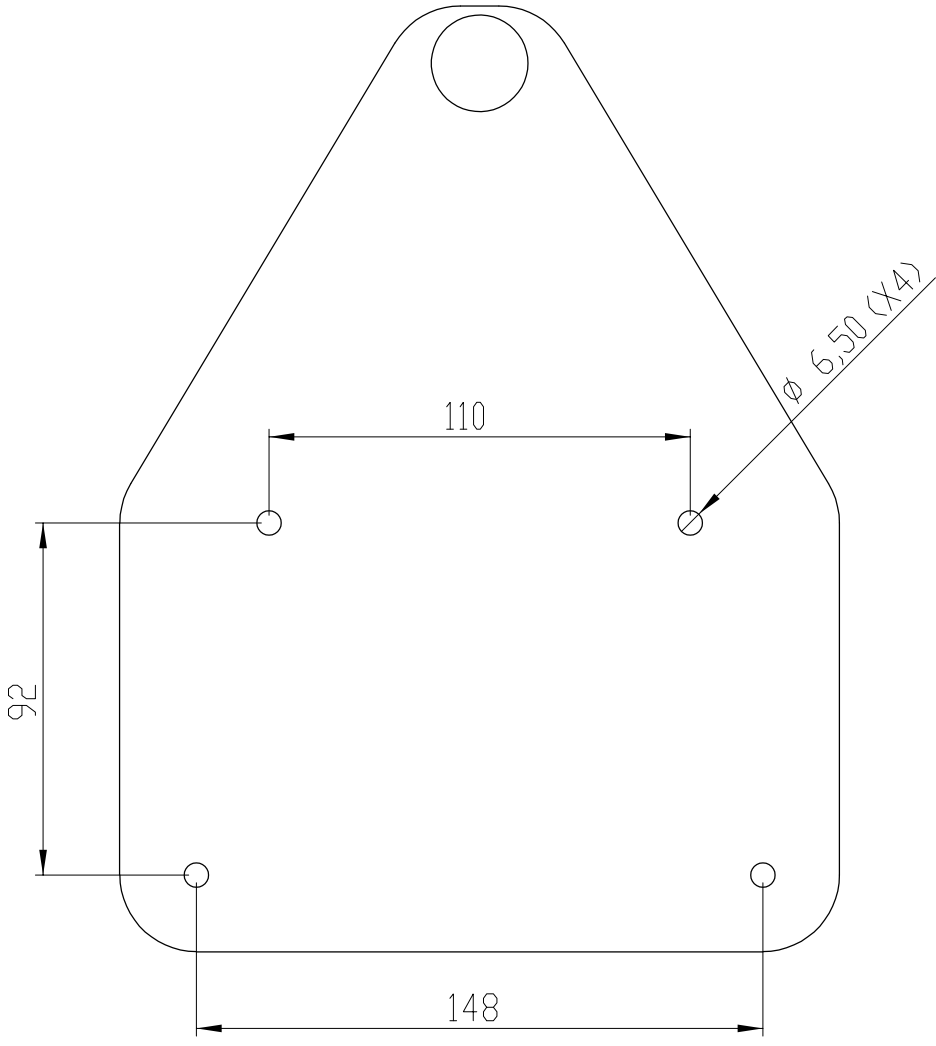
F



TRASEIRA DA MOTO

E

E



D

D

C

C

B

B

FRENTE DA MOTO

SE NAO ESPECIFICADO:  
DIMENSÕES EM MILÍMETROS  
ACABAM. SUPERFÍCIE:  
TOLERÂNCIAS:  
LINEAR:  
ANGULAR:

ACABAMENTO:

REBARBAR E  
QUEBRAR  
ARESTAS  
AGUDAS

NÃO MUDAR ESCALA DO DESENHO

REVISÃO

	NOME	ASSINATURA	DATA		
DESEN.					
VERIF.					
APROV.					
MANUF.					
QUALID				MATERIAL:	
				PESO:	

TÍTULO:	FURAÇÕES BASE DO BAU	
DES. Nº		A4
ESCALA:1:5	FOLHA 1 DE 1	

A

A

4

3

2

1