

# S221

## Instrução de Montagem Proteção de Mão NC750 X 2016/2020

### Componentes:

- 01 pç - Pino A - Embreagem ( 60mm )
- 01 pç - Pino B - Freio ( 52mm )
- 02 pç - Bucha Lateral - Peça C
- 02 pç - Paraf. Cab. Panela Fenda Cruzada M6x10mm
- 04 pç - Arruela Lisa 1/4 Grossa ZP
- 02 pç - Porca Sext. M6
- 01 pç - Bucha espaçadora 12mm

### Passos para instalação:

- 1° - Substitua os pinos originais do manete pelos fornecidos.
- 2° - Encaixe a parte inferior da proteção no manete e coloque a porca sem apertar, no lado da embreagem colocar a bucha espaçadora entre o manicoto e a proteção. Fig 2, após monte a parte superior e coloque o parafuso Fig 3. sem dar aperto ainda.
- 3° - Monte os pesos laterais com a proteção . Conforme Figura 1  
orden das peças:  
\* guidon - Bucha Original - Proteção de mão - Bucha C
- 4° - Após os tres pontos encaixados faça o aperto necessário.  
em caso de dúvidas entrar em contato :  
Start Racing - (54) 3291 2026 - c/ Ramon Macari.

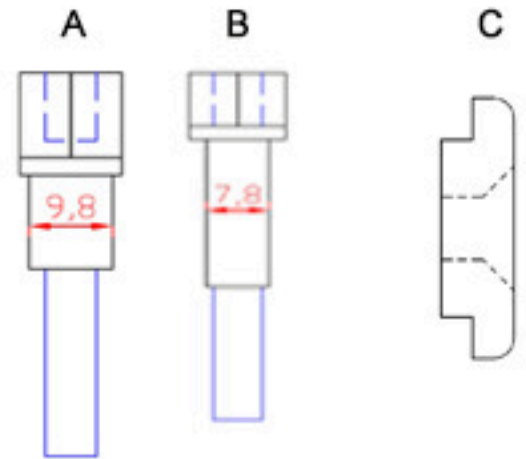


Figura 1



Figura 3

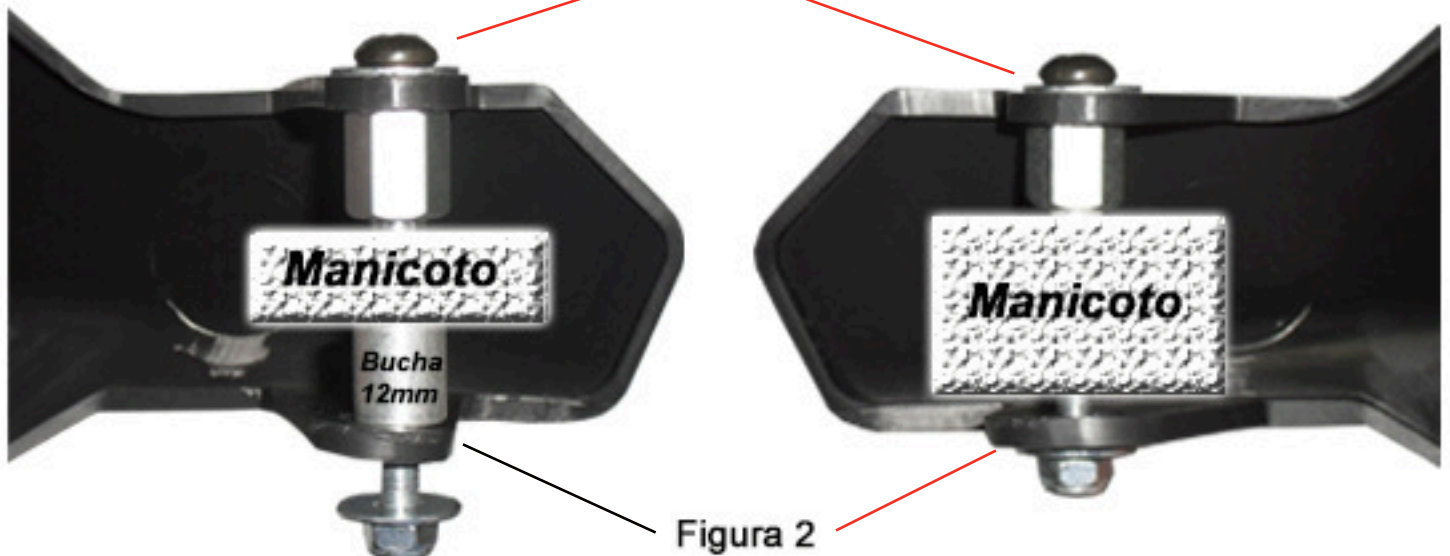


Figura 2